

H G F E D C B A

4

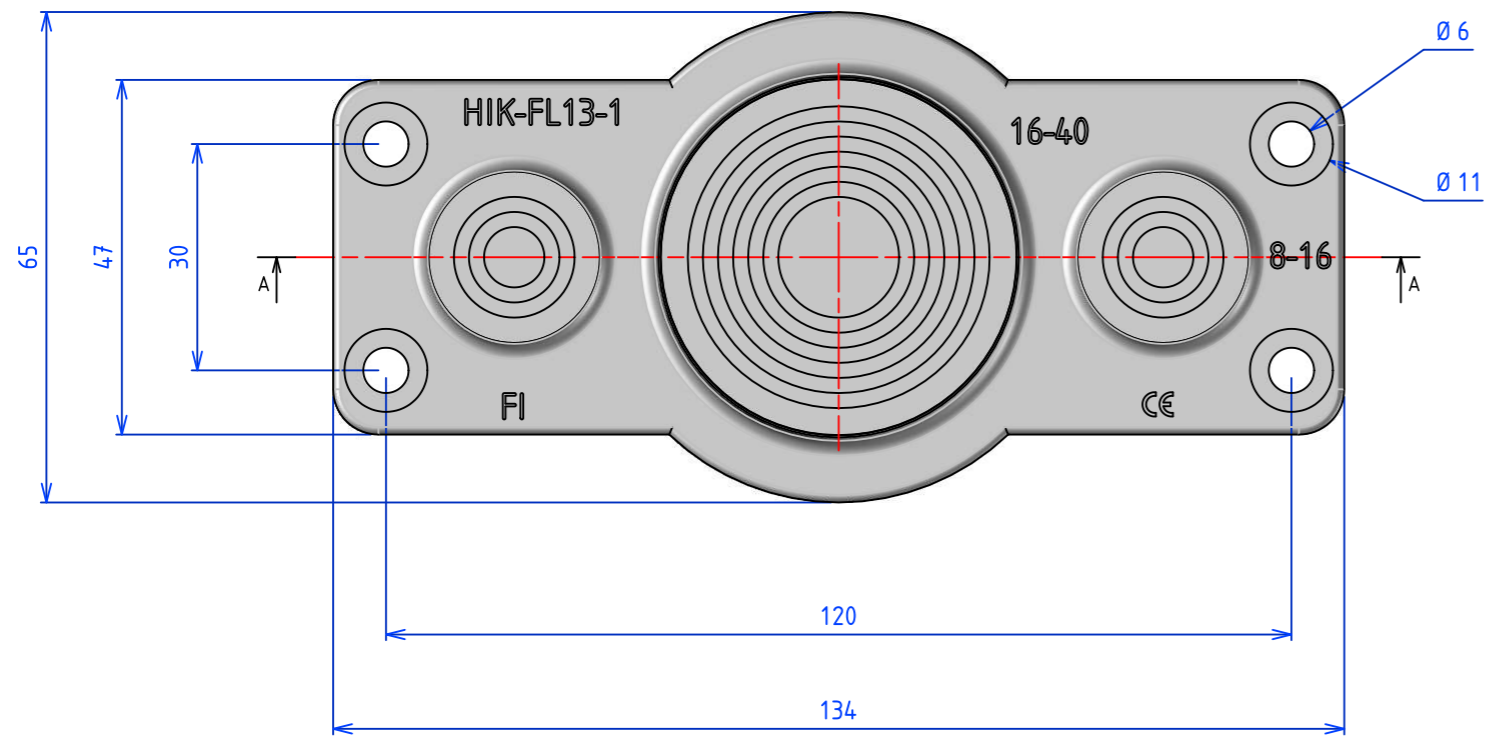
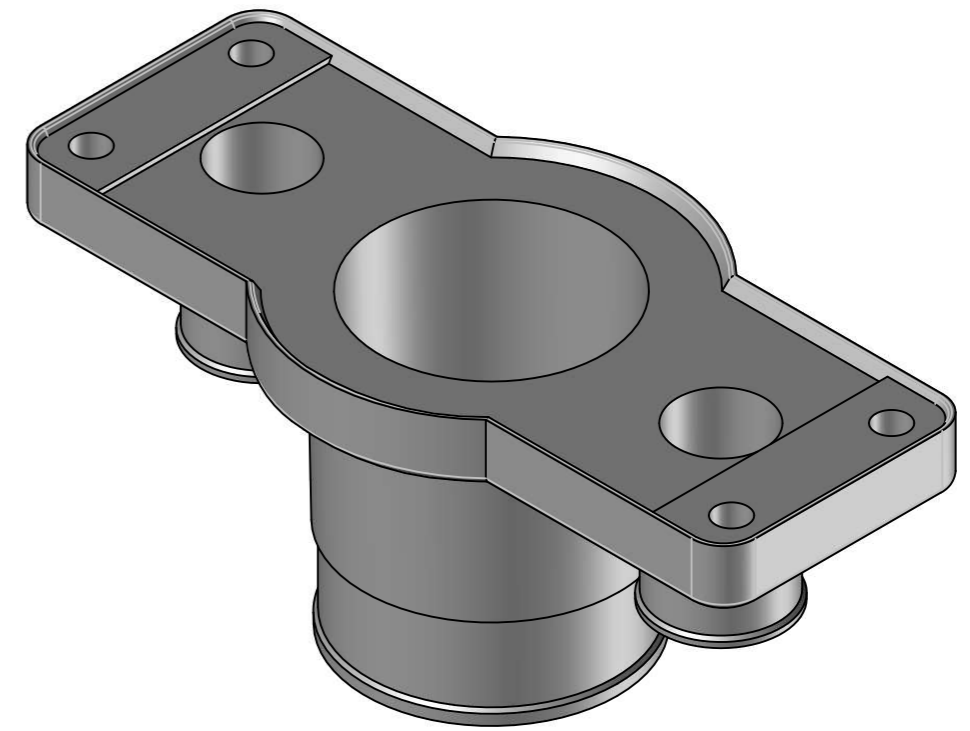
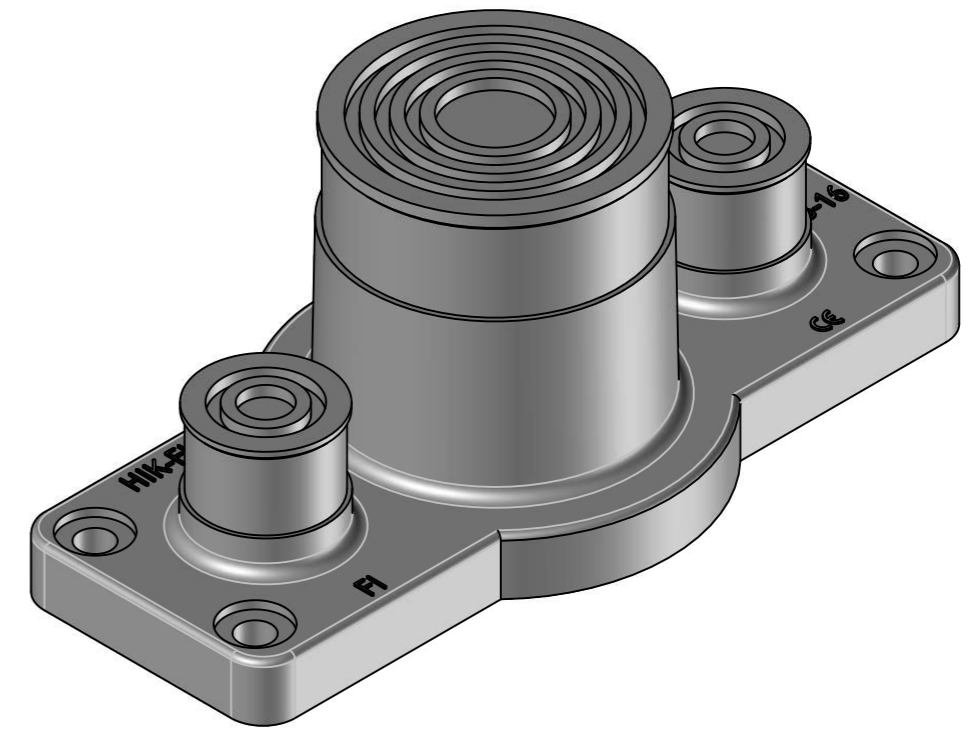
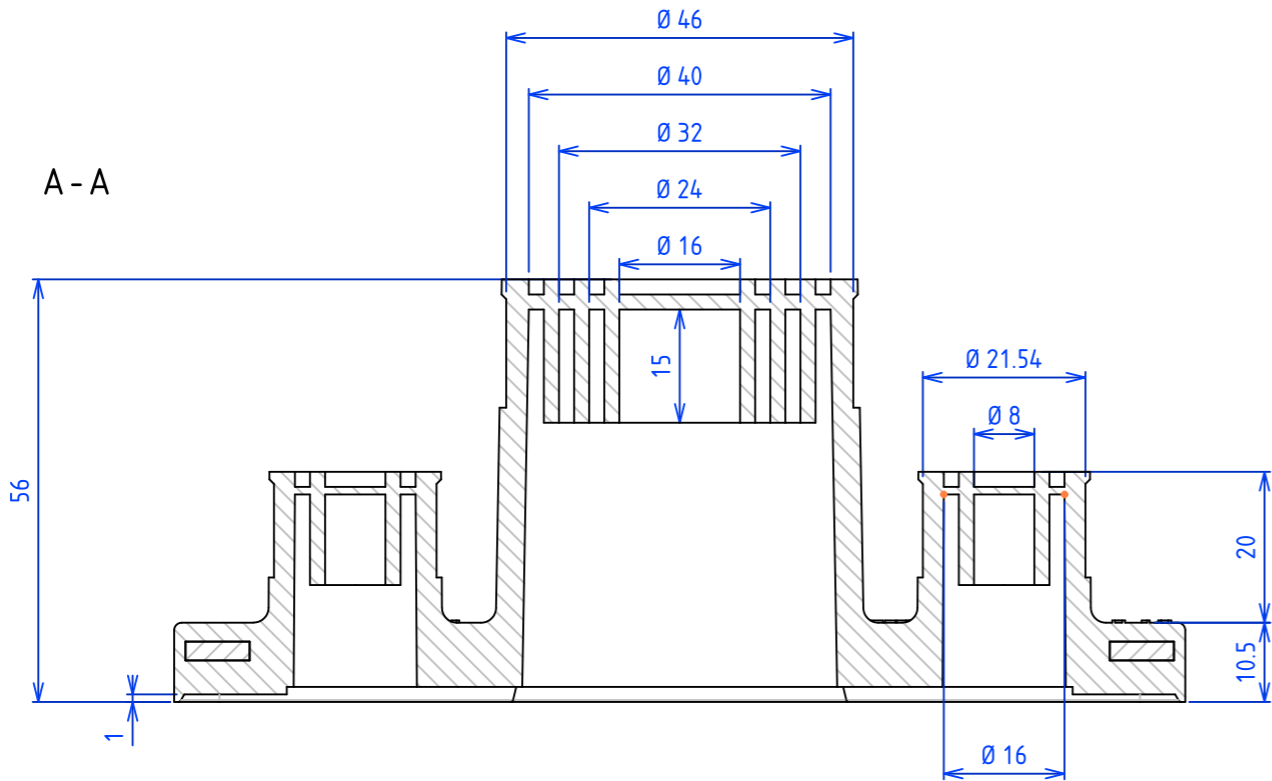
3

2

1

H

A-A



Tilavuus 78.5 Cm3

SCALE	HIK-FL13-1	AUTHOR	00
1:1		Tuomas	
A3	HT Hi Tech Polymers Oy	DATE	00
		14/02/2021	
Piir. N:o 1422021 REV.2		Address1	00
		Address2	

H

G

B

A