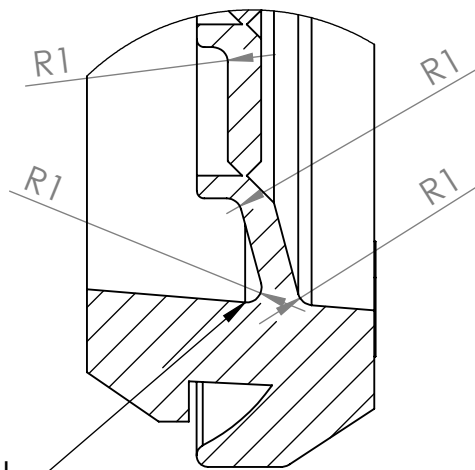


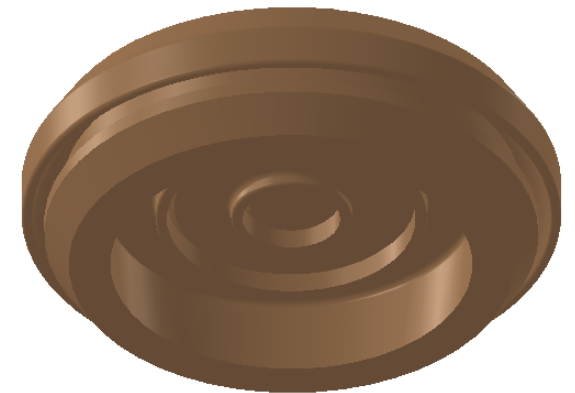
SECTION A-A



1mm pyöritykset
ja kalvo vahvistettu
2,2mm:n 7.3.16

DETAIL b

SCALE 2 : 1



Scale: 1:1	HSS-M60
	HT Hi Tech Polymers Oy
H.Jussila	©Copyright HT Hi Tech Polymers Oy
Pvm: 11.02.16	Cm3: 31,8 Piir.No:02122015-1 Rev. D
⚠ Tietojen luovuttaminen kolmansille osapuolille ehdottomasti kielletty!	