

D

C

B

A

4

4

3

3

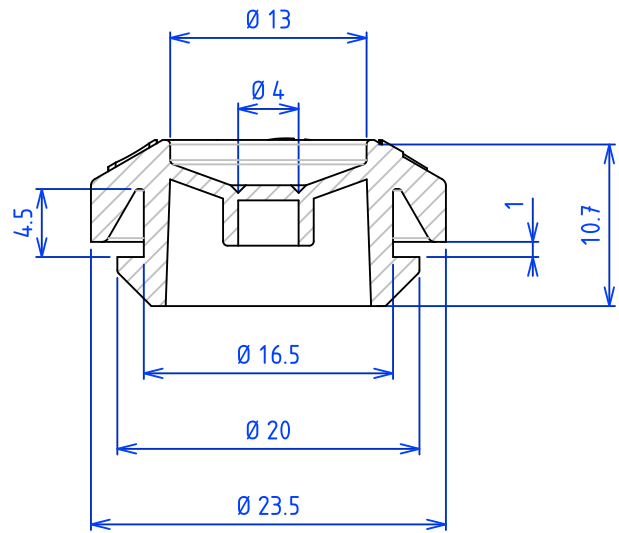
2

2

1

1

A - A



Tilavuus 2 Cm3

SCALE 2:1	HSS-M16	AUTHOR Tuomas		
		DATE 08/07/2021		
	HT Hi Tech Polymers Oy	Address1		
A4	Piir. N:o 872021	Address2		
				00

D

A

A4

00