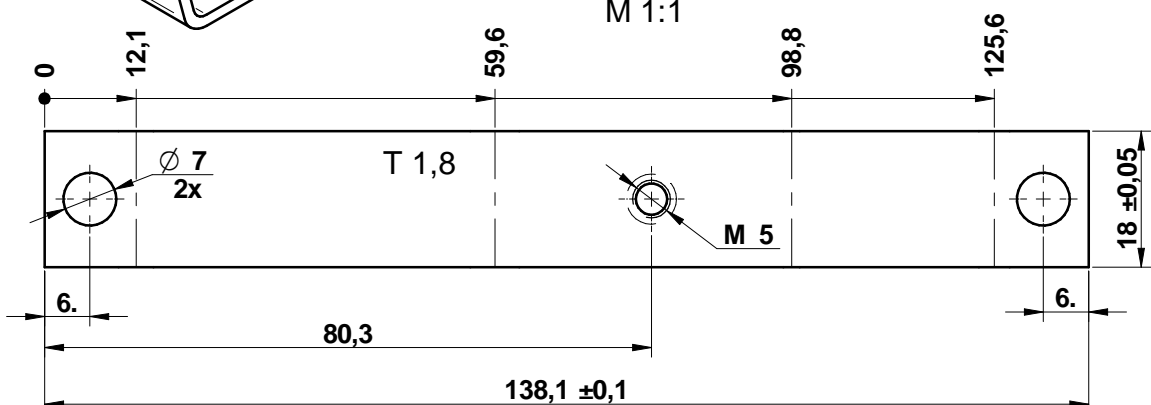
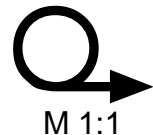
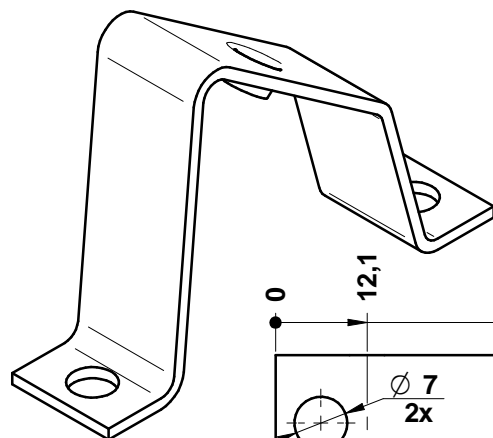
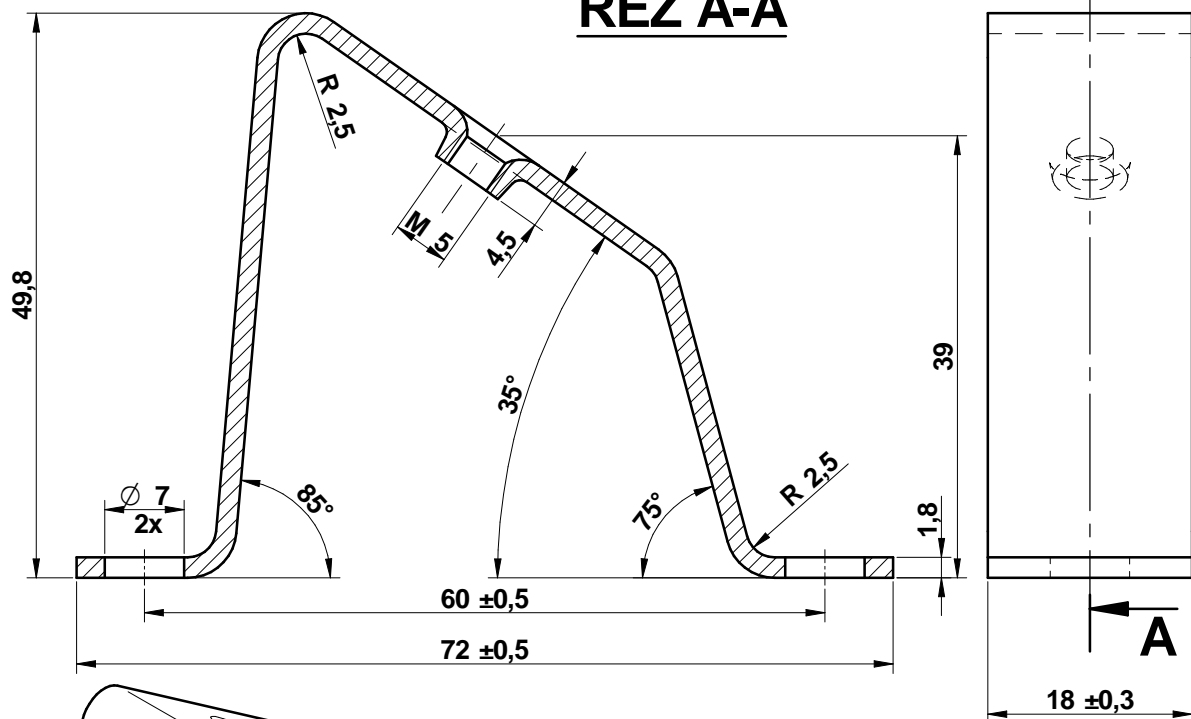


ŘEZ A-A

6,3



POVRCHOVÁ ÚPRAVA: ČSN EN ISO 4042 - A2K + pasivace

1					0,035		
Počet kusů	Název - Rozměr	Polotovary	Mater. konečný	Mater. výchozí	Čistá hmot. [kg]	Výkres sestavy	Poz.
Pozn.:			PŘESNOST ROZMĚRU				
Měřítka	Kreslil Pajma		ROZMĚR	TOLER. POLE	Změna	Datum	Podpis
(1:X) 1,5:1	Přezkoušel Biel		XX XXX	ISO 2768-mK			
Datum 29.4.2004	Výr. projedn. Schwáčil Simbartl		XX XXX,0	±0,1			
Promítání	Typ výrobku		Evid.č.výr. E 741113	Starý výkres			index změny
		DRŽÁK DIN LIŠTY TS/50 ŠIKMÝ		OBCHODNÍ ZBOŽÍ		Počet listů 1 List 1	