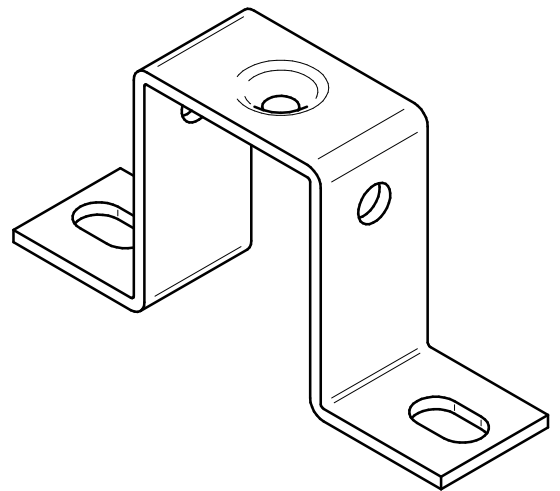
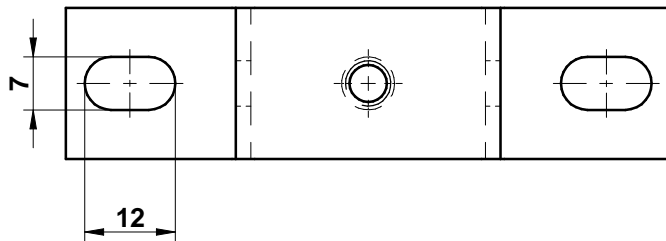
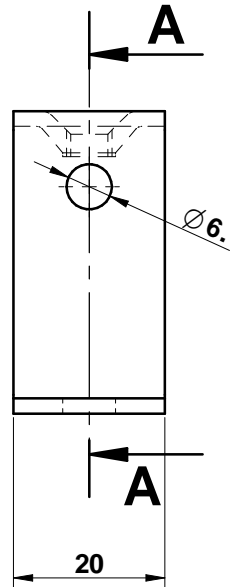
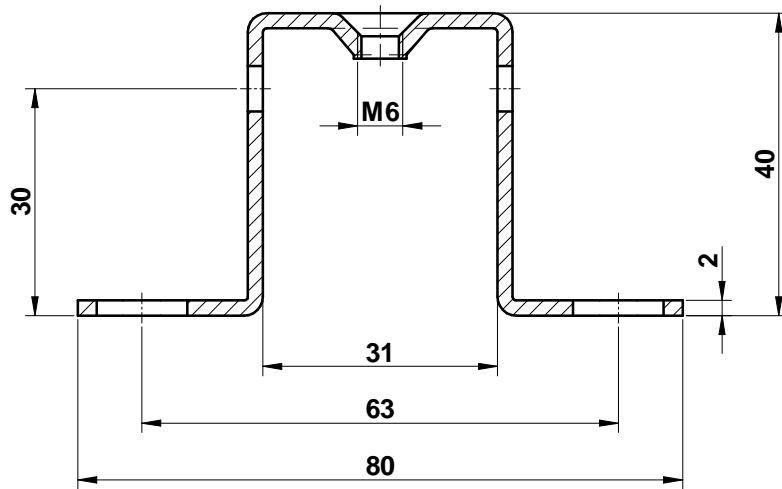


# ŘEZ A-A



Počet kusů	Název - Rozměr	Polotovary	Mater. konečný	Mater. výchozí	Čistá hmot. [kg]	Výkres sestavy	Poz.	
Pozn.:			<b>PŘESNOST ROZMĚRU</b>		Změna	Datum	Podpis	index změny
Měřítko	Kreslil	Kabát J.	ROZMĚR	TOLER. POLE				
(1:X)	1:1	Přezkoušel	XX XXX	ISO 2768-mK DIN 16901				
Datum	Výr. projedn.	Silvester	XX XXX,0	±0,1				
	Schválil	Pařík Zd.	XX XXX,00	±0,01				
Promítání	Typ výrobku		Evid. č. výr.	Starý výkres				
	Zvláštní příslušenství		E741117					
Název			Číslo výkresu					
<b>Elektro Bečov</b>			<b>PŘIPEVŇOVACÍ TRMEN PLOCHÝ TS/40</b>		<b>OBCHODNÍ ZBOŽÍ</b>			
			Počet listů 1		List 1			