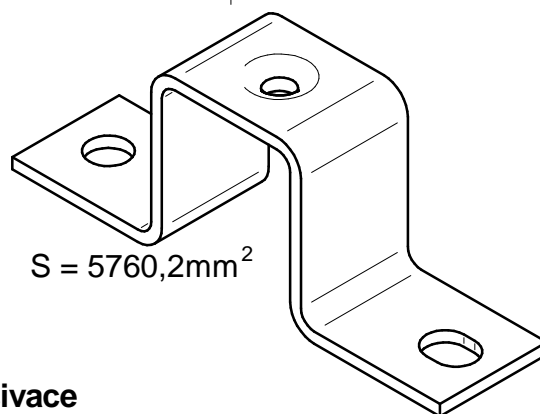
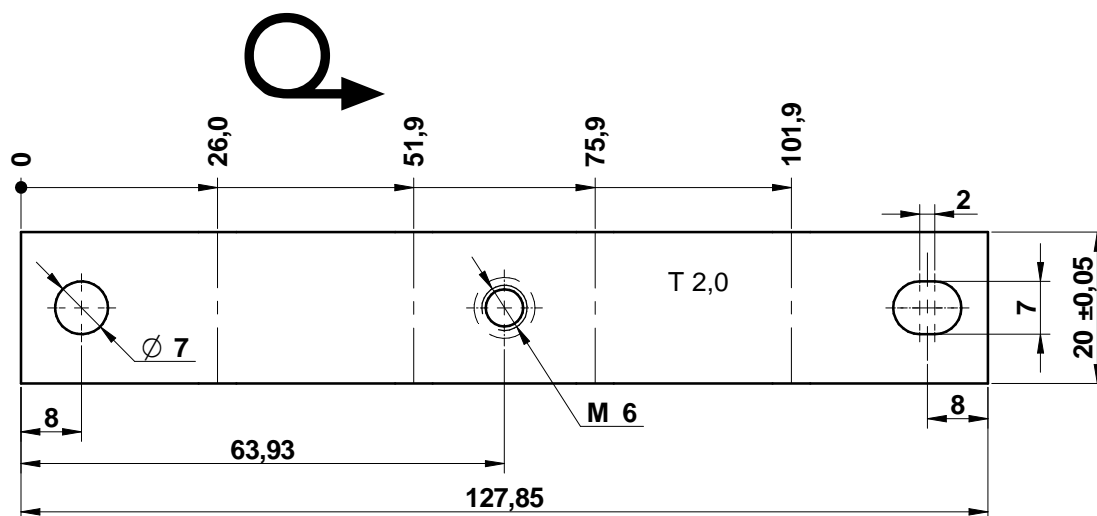
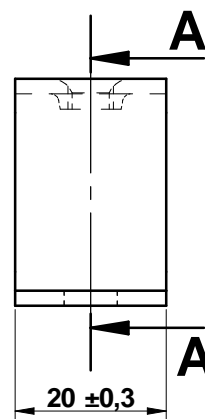
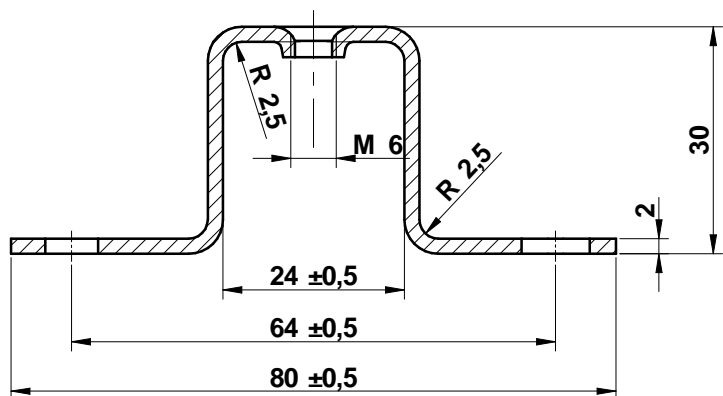


ŘEZ A-A



POVRCHOVÁ ÚPRAVA: ČSN EN ISO 4042 - A2K + pasivace

Počet kusů	Název - Rozměr	Polotovary	11 343.22	Mater. konečný	Mater. výchozí	Čistá hmot. [kg]	0,039	Výkres sestavy	Poz.
Pozn.:			PŘESNOST ROZMĚRU		Změna	Datum	Podpis	index změny	
Měřítka	Kreslil Kabát P.		ROZMĚR	TOLER. POLE					
(1:X)	1:1	Přezkoušel Vosmek O.	XX XXX	ISO 2768-mK					
Datum	Výr.projedn.		XX XXX,0	±0,1					
	Schválil Král P.		XX XXX,00	±0,01					
Promítání		Typ výrobku	Zvláštní příslušenství	Evid.č.výr. E 841110	Starý výkres				
				E 741111					
		Název	PŘIPEVŇOVACÍ TŘMEN PLOCHÝ TS/30		Číslo výkresu	OBCHODNÍ ZBOŽÍ			
					Počet listů	1		1	1