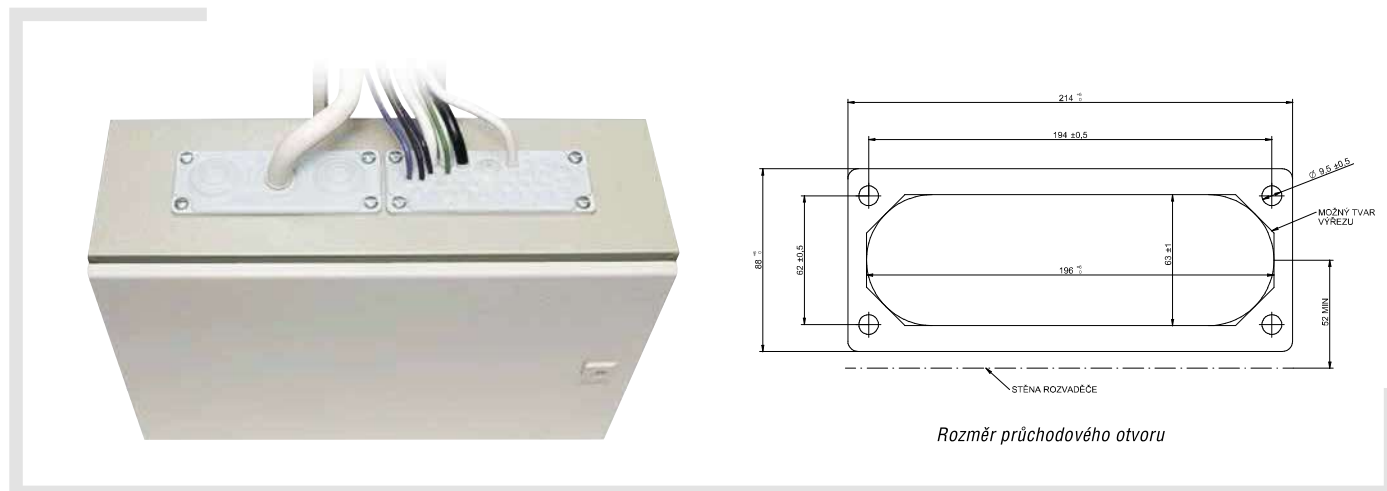


PRŮCHODKOVÉ DESKY MC, LMC

Průchodkové desky řady MC a LMC jsou speciální plastové desky se zalisovanou ocelovou výztuží a s předpřipravenými kabelovými průchodkami v kompaktním provedení. Jsou určeny pro použití v rozvaděčích a skříních jak pro vnitřní tak venkovní použití v teplotním rozsahu -40 °C až 100 °C. Umístění průchodkových desek může být i na vrchních deskách skříní umístěných ve venkovním prostředí.

Základní provedení průchodkové desky je v odstínu RAL 7035 (bílá slonová kost). K dispozici mohou být i průchodkové desky černé či tmavě šedé, které jsou považovány za zakázkovou výrobu.

Průchodkové desky v základním provedení jsou vyrobeny z materiálu TPE (thermoplastic elastomer). Hořlavost materiálu je V0 dle UL 94, bez halogenů. Materiál se vyznačuje vynikající odolností proti povětrnostním vlivům i UV záření. Je zaručena základní chemická odolnost a částečně i ochrana proti oleji (stříkajícímu). Základní členění průchodkových desek je dle krytí IP a počtu umístitelných kabelů. Nabízeny jsou v krytí základním IP 44 (typ MC 35), v krytí standardním IP 54 (LMC 14, LMC 25 a LMC 51), v krytí zvýšené IP 65 (MC 25 a MC 35) a v krytí speciálním IP 67 (MC 25/27 a MC 35/37).



Číslice v typovém označení průchodkových desek značí počet otvorů pro kabely. Ve všech případech se jedná o různorodé průměry kabelů, jejichž velikost a přesný počet je uveden v tabulce u příslušných typů.

Všechny typy mají totožné rozměry k zabudování, tzv. velikost C (FL 21). Ke stěně rozvaděčů či skříní se připevňují speciálními plastovými nýty, jenž jsou součástí dodávky. Lze je též připevnit i běžnými šrouby patřičného rozměru.

Průchodkové desky jsou certifikovány finskou zkušebnou SGS FIMKO, norskou zkušebnou NEMKO a společností Lloyd's Register pro použití v lodním průmyslu.

Doporučený pracovní postup pro aplikaci průchodkových desek



1. Na průchodový otvor přiložte průchodkovou desku



2. Plastový upevňovací prvek (čep) vložte do montážního otvoru



3. Zaražením plastového kolíku provedete aretaci průchodkové desky



4. Vhodným nástrojem (kříž, šroubovák, šídlo, ocel. jehla) vytvořte průchod pro kabel



5. Vsuňte kabel do vytvořeného průchodu



6. Zpětným pohybem kabelu provedete utěsnění v průchodce

PRŮCHODKOVÉ DESKY MC, LMC



MC 35 (IP 44)

MC 35 (IP 44)

Technické parametry	MC 35 (IP 44)
Rozměr desky [mm]	216 x 84
Počet kabelů / průměr [mm]	2 x 6 ÷ 10 14 x 8 ÷ 12 16 x 10 ÷ 14 2 x 12 ÷ 18 1 x 17 ÷ 32
Maximální počet umístitelných kabelů	35
Krytí IP	IP 44
Hmotnost (g) / balení	172 / 10
Objednací číslo	G503544



LMC 14 (IP54)

LMC 14 (IP54)

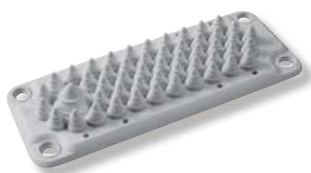
Technické parametry	LMC 14 (IP54)
Rozměr desky [mm]	216 x 82
Počet kabelů / průměr [mm]	5 x 10 ÷ 14 4 x 14 ÷ 18 3 x 14 ÷ 22 2 x 24 ÷ 54
Maximální počet umístitelných kabelů	14
Krytí IP	IP 54
Hmotnost (g) / balení	210 / 10
Objednací číslo	G511454



LMC 25 (IP54)

LMC 25 (IP54)

Technické parametry	LMC 25 (IP54)
Rozměr desky [mm]	216 x 82
Počet kabelů / průměr [mm]	2 x 3,5 ÷ 11 5 x 10 ÷ 34 12 x 14 ÷ 18 5 x 14 ÷ 22 1 x 14 ÷ 35
Maximální počet umístitelných kabelů	25
Krytí IP	IP 54
Hmotnost (g) / balení	216 / 10
Objednací číslo	G512554



LMC 51 (IP54)

LMC 51 (IP54)

Technické parametry	LMC 51 (IP54)
Rozměr desky [mm]	216 x 82
Počet kabelů / průměr [mm]	50 x 7 ÷ 13 1 x 15 ÷ 21
Maximální počet umístitelných kabelů	51
Krytí IP	IP 54
Hmotnost (g) / balení	224 / 10
Objednací číslo	G515154

PRŮCHODKOVÉ DESKY MC, LMC



MC 25 (IP65)

MC 25 (IP65)

Technické parametry	MC 25 (IP65)
Rozměr desky [mm]	216 x 84
Počet kabelů / průměr [mm]	4 x 5 ÷ 7 4 x 8 ÷ 12 12 x 10 ÷ 14 4 x 14 ÷ 20 1 x 20 ÷ 26
Maximální počet umístitelných kabelů	25
Krytí IP	IP 65
Hmotnost (g) / balení	216 / 10
Objednací číslo	G502565



MC 35 (IP65)

MC 35 (IP65)

Technické parametry	MC 35 (IP65)
Rozměr desky [mm]	216 x 82
Počet kabelů / průměr [mm]	2 x 6 ÷ 10 14 x 8 ÷ 12 16 x 10 ÷ 14 2 x 12 ÷ 18 1 x 17 ÷ 32
Maximální počet umístitelných kabelů	35
Krytí IP	IP 65
Hmotnost (g) / balení	214 / 10
Objednací číslo	G503565



MC 25/27 (IP67)

MC 25/27 (IP67)

Technické parametry	MC 25/27 (IP67)
Rozměr desky [mm]	216 x 82
Počet kabelů / průměr [mm]	4 x 5 ÷ 7 4 x 8 ÷ 12 13 x 10 ÷ 14 4 x 14 ÷ 20 2 x 20 ÷ 26
Maximální počet umístitelných kabelů	27
Krytí IP	IP 65
Hmotnost (g) / balení	216 / 10
Objednací číslo	G502767



MC 35/37 (IP67)

MC 35/37 (IP67)

Technické parametry	MC 35/37 (IP67)
Rozměr desky [mm]	216 x 82
Počet kabelů / průměr [mm]	4 x 6 ÷ 10 14 x 8 ÷ 12 16 x 10 ÷ 14 2 x 12 ÷ 18 1 x 17 ÷ 32
Maximální počet umístitelných kabelů	37
Krytí IP	IP 67
Hmotnost (g) / balení	216 / 10
Objednací číslo	G503767