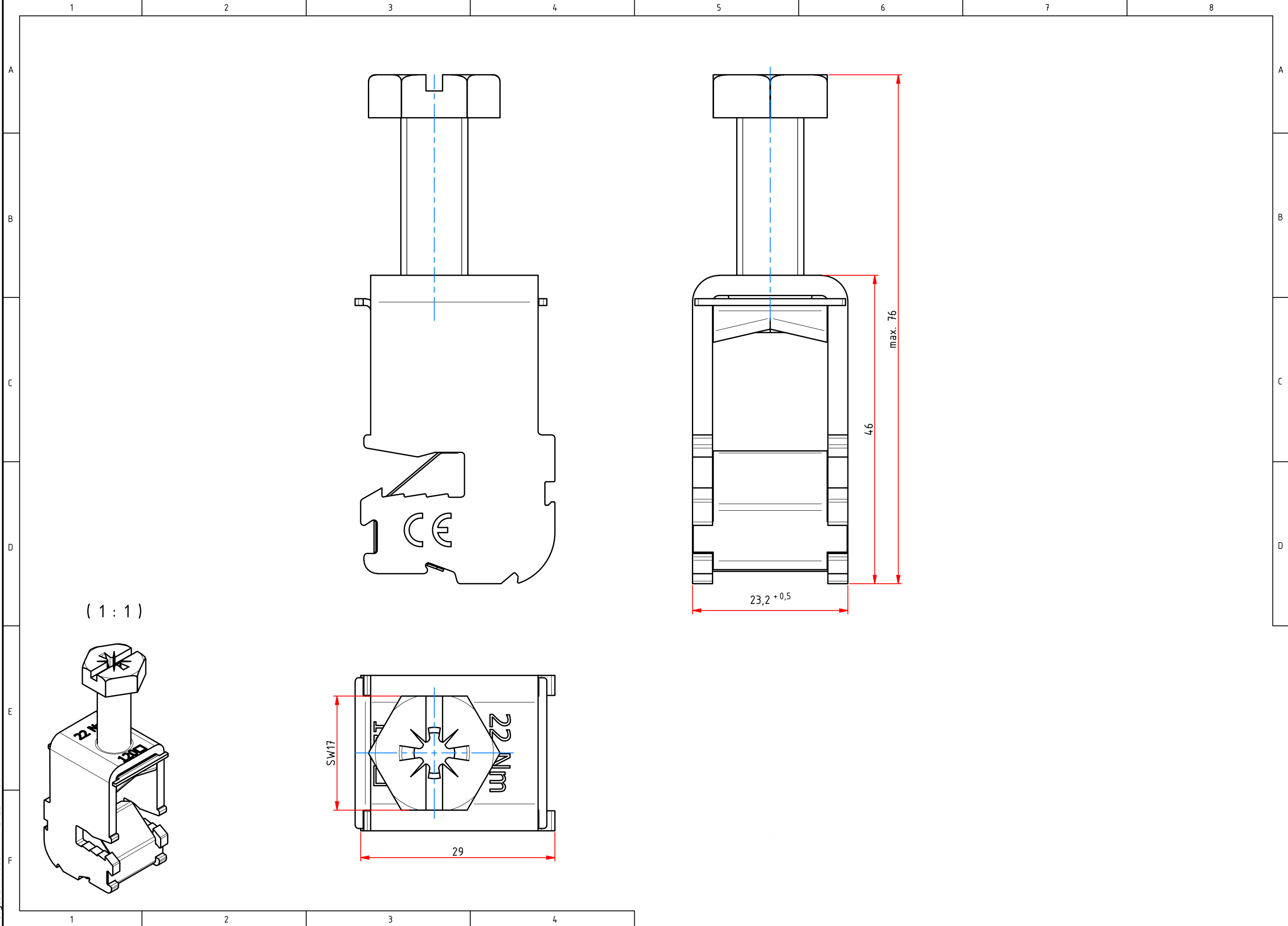


The passing on, as well as the copying, distribution and/or adaption of this document, exploitation and communication of its contents without expressed authorisation is prohibited. Contravention entails liability for damages. The right of design registration, utility model or ornamental design registration.

Weitergabe sowie Vervielfältigung, Verarbeitung und/oder Bearbeitung dieses Dokumentes, Verwertung und Mitteilung seines Inhaltes sind verboten, soweit nicht ausdrücklich gestattet. Zuwiderhandlungen verpflichten zu Schadenersatz. Vorbehalt der Schutzrechte: Patent-, Gebrauchsmuster- oder Geschmacksmustereintragung vorbehalten.

Ausgabe / Issue: 04.07.2022 09:58



1

2

3

4

5

6

7

8

A

B

C

D

E

F

A

B

C

D

E

F