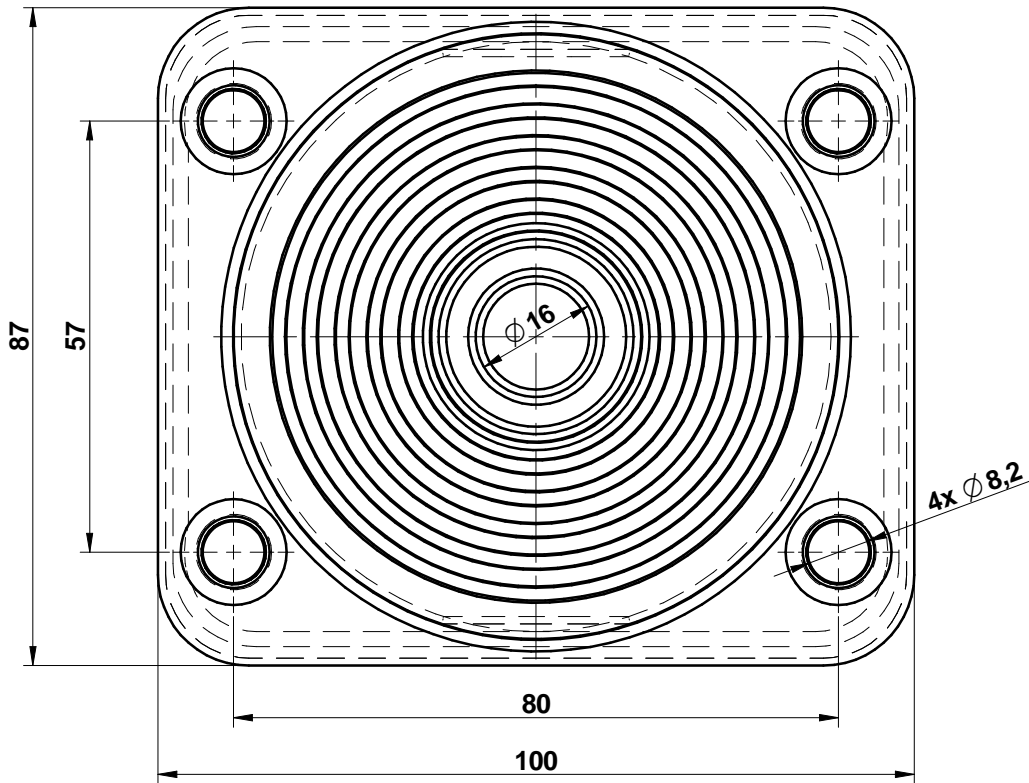


3,2 (✓)



1								
Počet kusů	Název - Rozměr	Polotovary	Mater. konečný	Mater. výchozí	Čistá hmot. [kg]	Výkres sestavy		Poz.
Pozn.:			PŘESNOST ROZMĚRU		Změna	Datum	Podpis	index změny
Měřítko	Kreslil Kabát J.		ROZMĚR	TOLER. POLE				
(1:X)	Přezkoušel Silvester		XX XXX	ISO 2768-mK DIN 16901				
Datum	Výr. projedn.		XX XXX,0	±0,1				
	Schválil Pařík Zd.		XX XXX,00	±0,01				
Promítání		Typ výrobku	Evid. č. výr.	Starý výkres				
	Název	KUPO G		Číslo výkresu				
				Počet listů				
				List				