

Montážní návod Odbočovací svorkovnice PS 2 pro silové vodiče

PS 2 bez krytu – I233600

Použití

- pro připojení silových (fázových) vodičů v rozvaděči

Jmenovité napětí

- 750 ~; 830= V

Jmenovitý proud

- 232 A
- proudová odolnost dle ČSN EN 60 947 – 7 – 1, čl. 7.2.3



Prostředí

- ČSN 33 2000 - 3 **AB7, AF2, AH2**
- prostory chráněné před atmosférickými vlivy, bez regulace teploty a vlhkosti
- teplota okolí (teplota v místě instalace zařízení) $-25 \div + 55$ °C, nejvyšší relativní vlhkost 95 %
- stupeň znečištění 2 - ČSN EN 60 947-1

Umístění

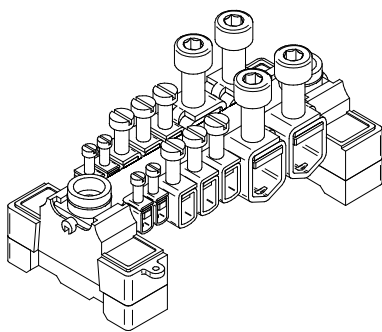
- připevnění na liště (plechu) pod kryt rozvaděče

Montáž

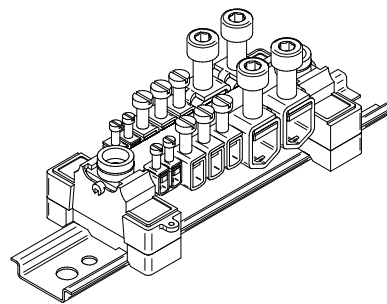
- v místě ukončení spojení silového vodiče s můstkem svorkovnice nesmí dojít k mechanickému namáhání spoje
- vodič musí jít upevnit do třmenu svorky v ose můstku
- šroub dotáhnout předepsaným utahovacím momentem bez jakéhokoliv náznaku deformace můstku nebo třmenu

Upnutí

- **PS 2** lze upnout buď šroubem velikosti M5 s válcovou hlavou (min. délka 40 mm) přímo do rozvaděčové skříně nebo pomocí adaptéru APS 2 (I243907) na lišty TH 35 a TH 35 Cu



PS 2 bez krytu



PS 2 na liště TH 35

Možnost připojení

4 x svorka PS 2 - 6: vodič Cu 1 x 2,5 ÷ 6 mm² (D, L); 1 x 10 mm² (D); 2 x 2,5 mm² (D, L)

- utahovací moment **0,8 Nm**

6 x svorka PS 2 - 16: vodič Cu 1 x 4 ÷ 16 mm² (D, L); 2 x 4 ÷ 6 mm² (D, L)

- utahovací moment **2 Nm**

4 x svorka PS 2 - 95: vodič Cu, Al 1 x 10 ÷ 95 mm² (D); 2 x 10 ÷ 25 mm² (D)

vodič Cu 1 x 16 ÷ 70 (L); 2 x 16 mm² (L)

- utahovací moment **6 Nm**